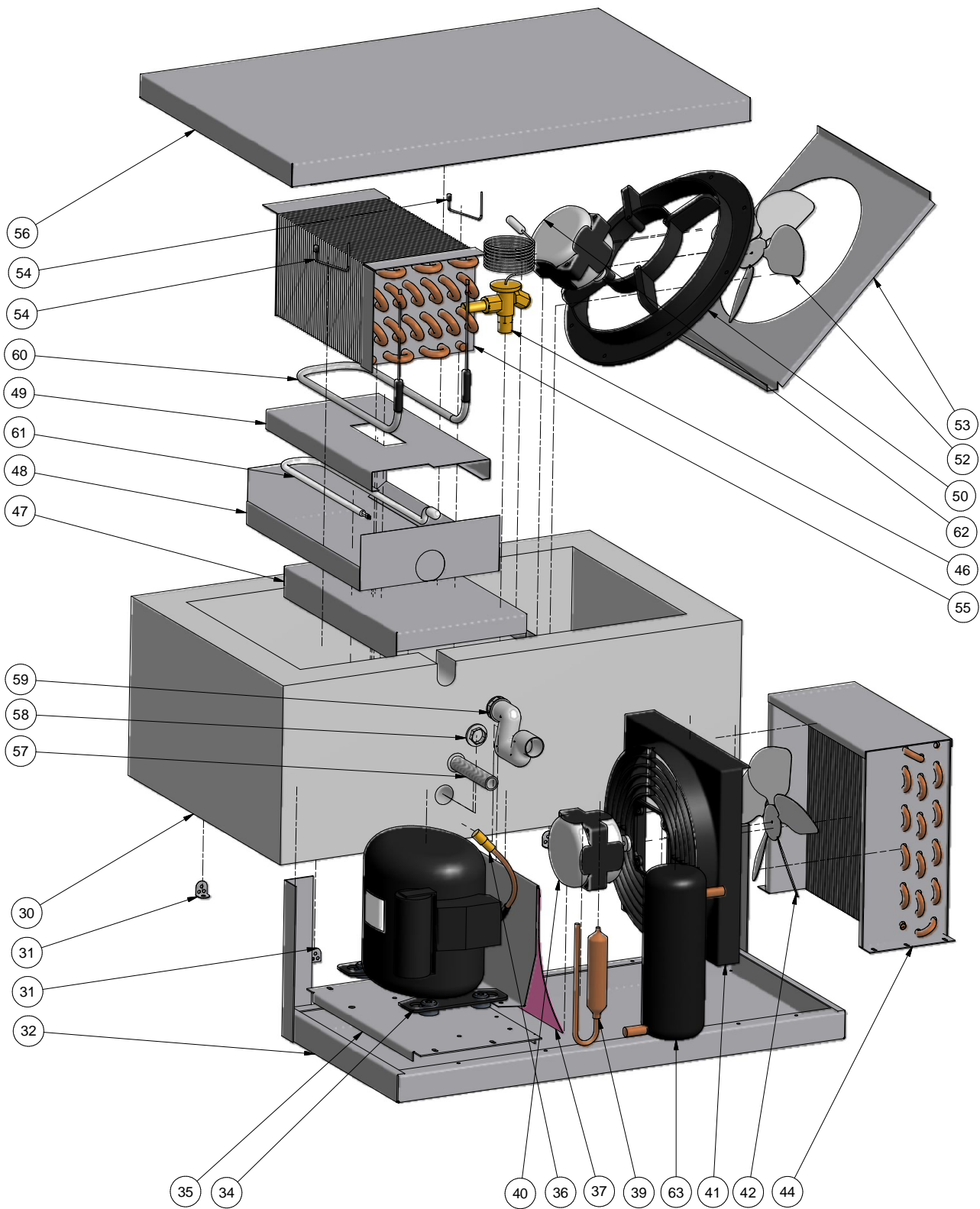



NOME		DATA		SCALA	RIF.	TOLLERANZA	QUANTITA'	PESO Kg
DIS.TO	Administrator	13/03/2009				+/- 0.5 mm		
CONTR.TO		19/03/2009			MATERIALE			
					SPESSORE			
					DESCRIZIONE			
					ARMADIO MONOBLOCCO 700 BT			
				CODICE	ARMADIO 700 MNBL	CODICE PER OFFICINA		
					BT.iam			



Via Einstein 24/26 Cadoneghe (PD)



NOME		DATA	SCALA	RIF.	TOLLERANZA	QUANTITA'	PESO Kg
DIS.TO	Administrator	13/03/2009			+/- 0.5 mm		
CONTR.TO		19/03/2009	MATERIALE				
			SPESSORE				
			DESCRIZIONE				
			UNITA' MONOBLOCCO 700 BT				
 Via Einstein 24/26 Cadoneghe (PD)			CODICE	MNBL700 BT.iam	CODICE PER OFFICINA		

ELENCO COMPONENTI ARMADIO 700

CODE	QTÀ	DESCRIZIONE	NOTE
AF07 - 001	1	scocca 700	
AF07 - 002	1	profilo scocca	
AF07 - 003	1	unita' monoblocco 700 BT	
AF07 - 004	1	staffa superiore porta	
AF07 - 005	1	passacavi	
AF07 - 006	1	scatola elettrica	
AF07 - 007	1	strumento digitale ID961	
AF07 - 007.1	1	strumento digitale ID974LX	
AF07 - 008	1	interruttore on/off verde	
AF07 - 009	1	cruscotto 700	
AF07 - 010	1	cerniera a torsione	
AF07 - 011	1	interruttore a gancio	
AF07 - 012	1	porta 700	
AF07 - 013	1	guarnizione magnetica per porta	
AF07 - 014	2	cremagliera lato porta armadio 700	
AF07 - 014.1	2	cremagliera lato schiena armadio 700	
AF07 - 015	1	staffa inferiore porta	
AF07 - 016	1	boccola sottoporta	
AF07 - 017	4	pedino	
AF07 - 018	6	guida armadio 700 standard	
AF07 - 018.1	6	guida armadio 700 pesce	
AF07 - 019	3	griglia plastificata GN 2/1	
AF07 - 020	1	resistenza bordo porta 700	
AF07 - 021	1	rele' di potenza 6531	
AF07 - 022	1	rele' 9575	
AF07 - 023	1	regolatore di velocita' per ventilatore interno	
AF07 - 024	1	vaschetta estraibile fondo armadio pesce	
AF07 - 025	1	supporto vaschetta pesce	
AF07 - 026	1	scarico in acciaio per armadio pesce	
AF07 - 027	1	guarnizione per scarico	
AF07 - 028	1	ghiera per chiusura scarico	
AF07 - 029	1	vaschetta in PVC GN 1/1 con falso fondo	
AF07 - 030	1	vaschetta manoblocco 700	
AF07 - 031	2	angolari fissaggio vaschetta	
AF07 - 032	1	basamento motore 700	
AF07 - 033	1	compressore ML45TB	
AF07 - 034	1	compressore MP14FB	
AF07 - 035	1	supporto compressore	
AF07 - 036	1	valvolina di carico	
AF07 - 037	1	spugnetta	
AF07 - 038	1	filtro gr.30 a 2 vie	
AF07 - 039	1	filtro gr.30 a 3 vie	
AF07 - 040	1	motoventilatore condensatore 10 W	
AF07 - 041	1	convogliatore	
AF07 - 042	1	ventola condensatore d.230	
AF07 - 043	1	condensatore 700 TN	
AF07 - 044	1	condensatore 700 BT	
AF07 - 045	1	capillare 700 TN	
AF07 - 046	1	valvola termostatica TS2	
AF07 - 047	1	sottovaschetta 700	
AF07 - 048	1	vaschetta con scarico 700	
AF07 - 049	1	scolo acqua 700	
AF07 - 050	1	anello supporto ventola d.200	
AF07 - 051	1	motoventilatore evaporatore 700 TN/MID	
AF07 - 052	1	ventola evaporatore d.200	
AF07 - 053	1	supporto ventilatore evaporatore	
AF07 - 054	1	sonda NTC	
AF07 - 055	1	evaporatore 700 TN/BT	
AF07 - 056	1	coperchio monoblocco 700	
AF07 - 057	1	scarico in pvc	
AF07 - 058	1	dado per scarico	
AF07 - 059	1	scarico esterno "S" pvc	
AF07 - 060	1	resistenza sbrinamento evaporatore 700	
AF07 - 061	1	resistenza di scarico 700	
AF07 - 062	1	motoventilatore evaporatore 700 BT	
AF07 - 063	1	ricevitore di liquido lt.0,88	